

説明書

自湯口 SS-SN1 : 石仕上げタイプ

1 安全上のご注意

- ・ 施工前に、この「安全上のご注意」をよくお読みのうえ、正しく施工してください。
- ・ 施工完了後、正常に作動することを確認してください。
- ・ この説明書は、お客様で保管いただくように依頼してください。
- ・ 衝撃を与えたり、もたれかかったりしないでください。
- ・ ペロに手をかけたり、体重をかけないでください。
※破損してケガをしたり、漏水や故障の原因となります。

2 仕様

- ・ 許容吐水量 : 約220/min
※許容吐水量以上出ると、ペロより横に溢れる事があります。
- ・ 接続口 : Rc1/2×2箇所
- ・ 使用可能水質 : 水道水および飲用可能な井戸水 (※1)

※1: 飲用可能な井戸水とは、水道法に定められた飲料水の水質基準に適合する水を用いる。

3 取り付け前に

- ・ 温泉水や、特殊な成分を多く含む湯水を使用した場合、化粧部の腐食や汚れが発生しやすくなり、ステンレス部の錆びの原因となります。破損の原因となりますので、ご使用の際は予めご了承ください。
- ・ 止水栓は、別途ご用意ください。
- ・ 開梱、取付けの際には製品の表面にキズをつけないように十分に注意してください。

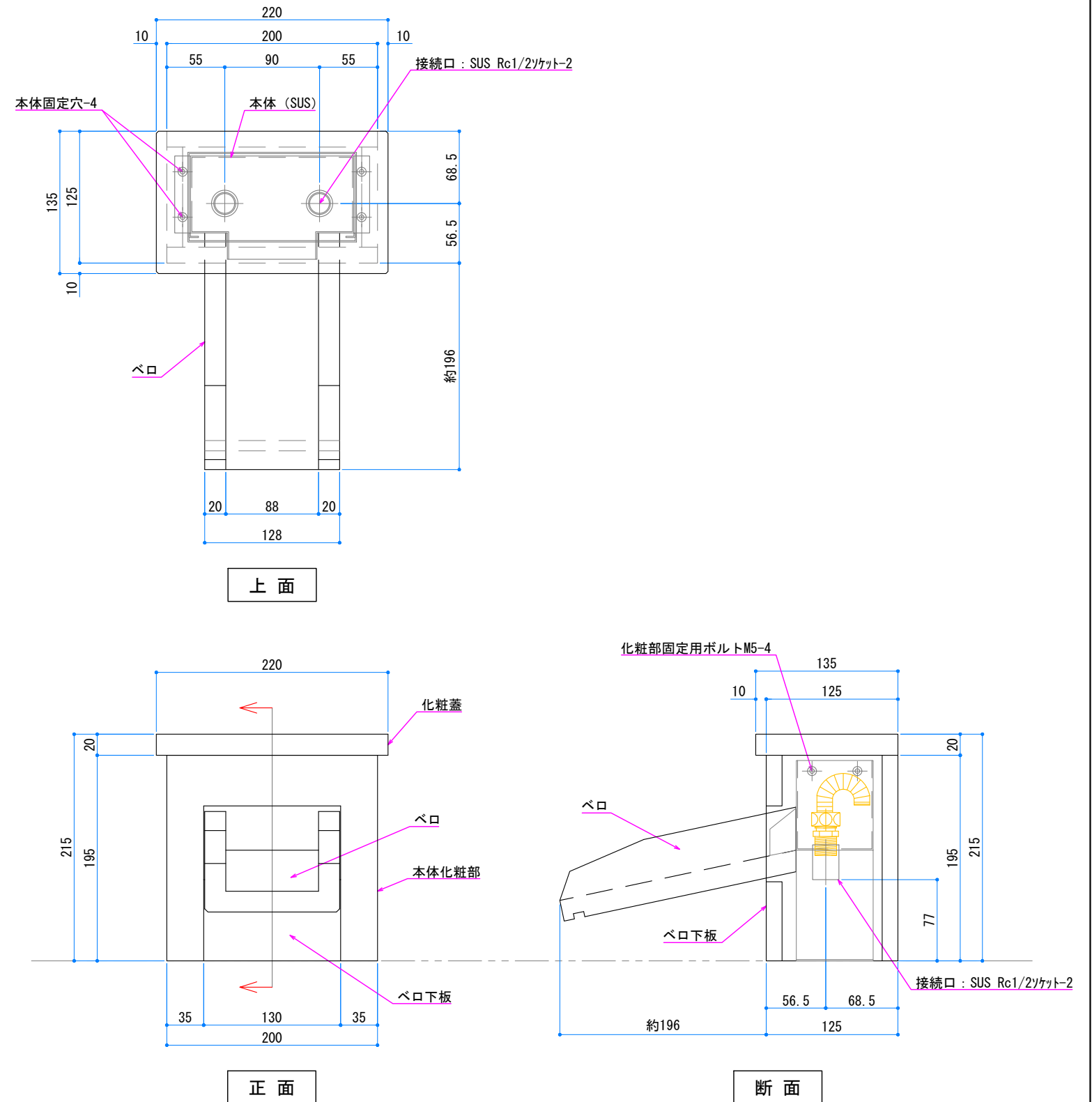
●製品・施工方法についてのお問い合わせ

(株)アステック : TEL 03-6450-3126

受付時間 平日 9:00~18:00

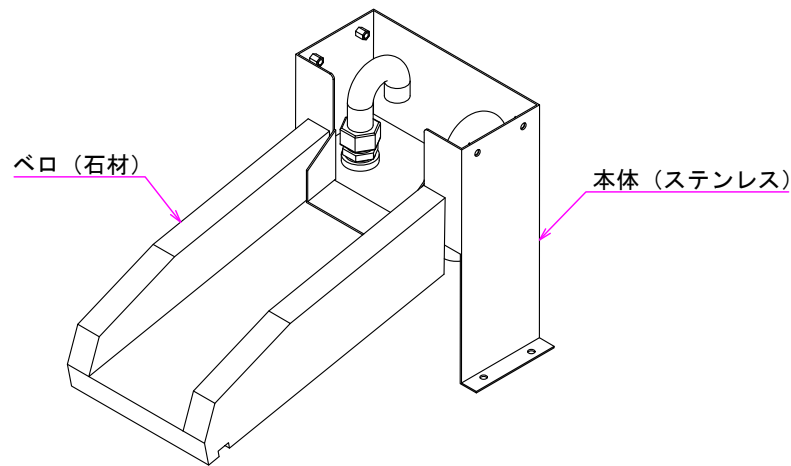
(年末年始、夏季休暇は除く)

4 製品図

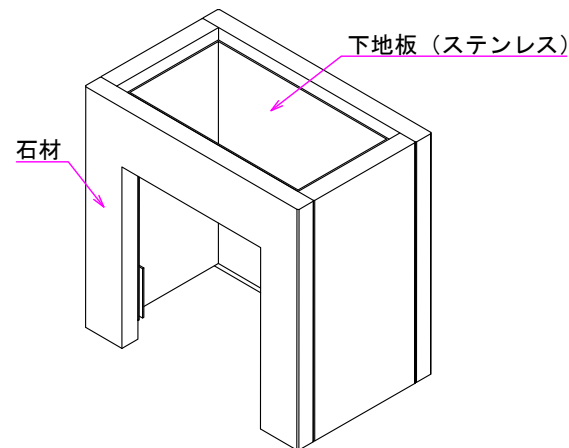


5 部品一覧

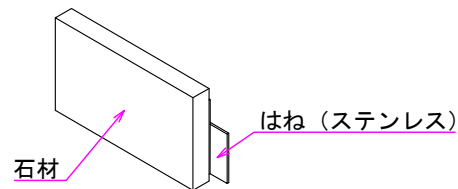
① 本体 + ベロ



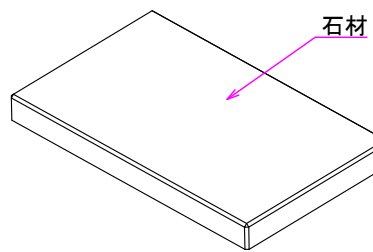
② 本体化粧部



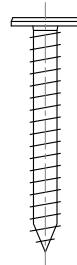
③ ベロ下板



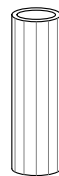
④ 化粧蓋



⑤ 本体固定用ビス : 5個 (4+予備1)



⑥ 固定用プラグ : 5個 (4+予備1)

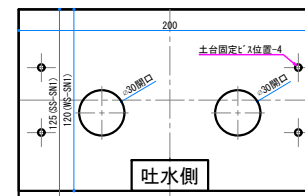


φ6×L25

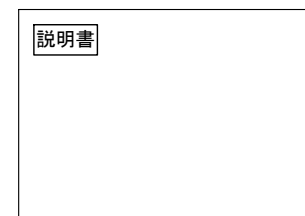
⑦ 化粧部固定用ボルト : 5個 (4+予備1)



⑧ 穴あけ台紙



⑨ 説明書 (4ページ)



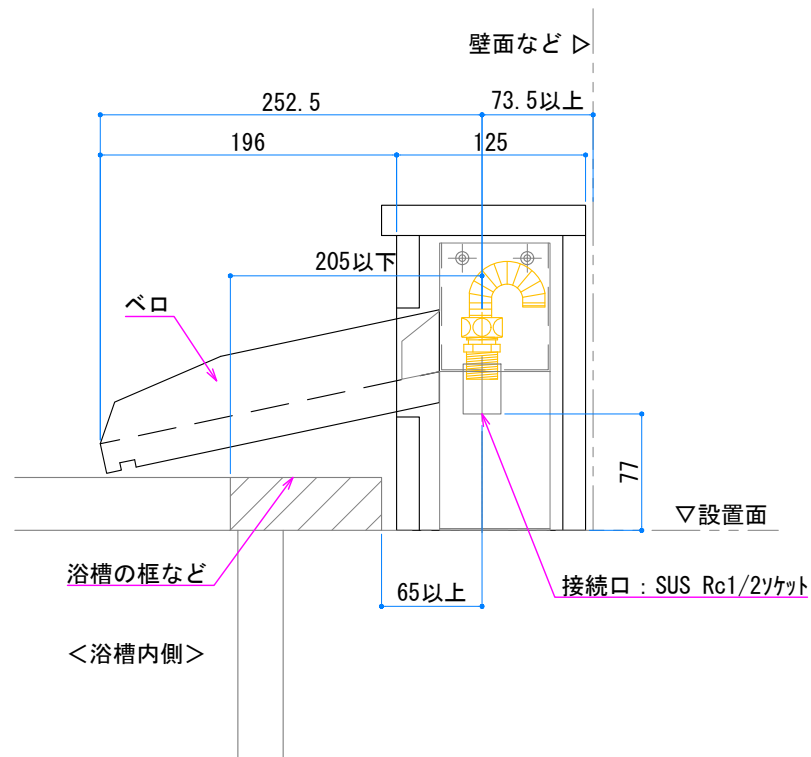
チェック表

番号	部品名	材質	数量	チェック欄
①	本体+ベロ	SUS304+石材	1	
②	本体化粧部	石材+SUS304	1	
③	ベロ下板	石材+SUS304	1	
④	化粧蓋	石材	1	
⑤	本体固定用ビス : M4	SUS304	5	
⑥	固定用プラグ	プラスチック	5	
⑦	化粧部固定用ボルト : M5	SUS304	5	
⑧	穴あけ台紙	-	1	
⑨	説明書	-	1	

6 施工手順

1. 給水・給湯配管の芯出しおよび開口

「穴あけ台紙」を設置面に貼り付け、設置穴を開口します。
 ※芯出しが不十分ですと取付や吐水の障害となる恐れがありますので、
 下図の寸法を参考に、施工してください。



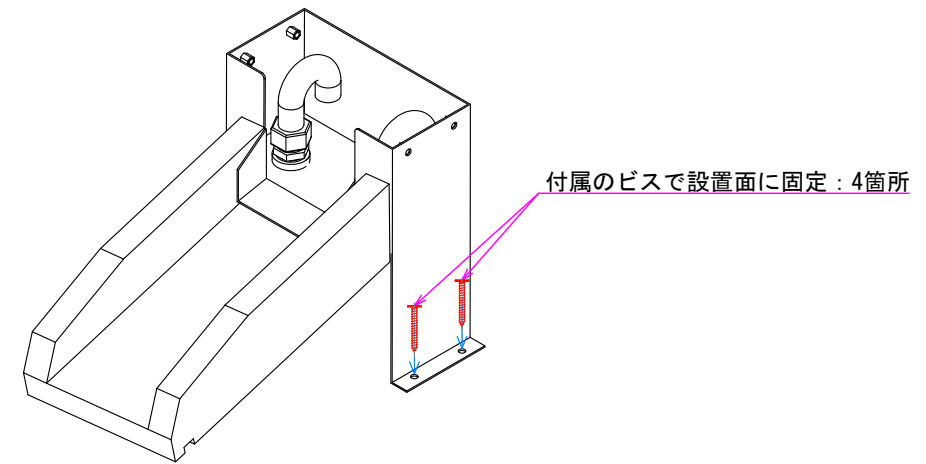
[設置参考図]

2. 給水・給湯管の接続

本体の配管接続口 (Rc1/2ソケット) に、配管を接続してください。

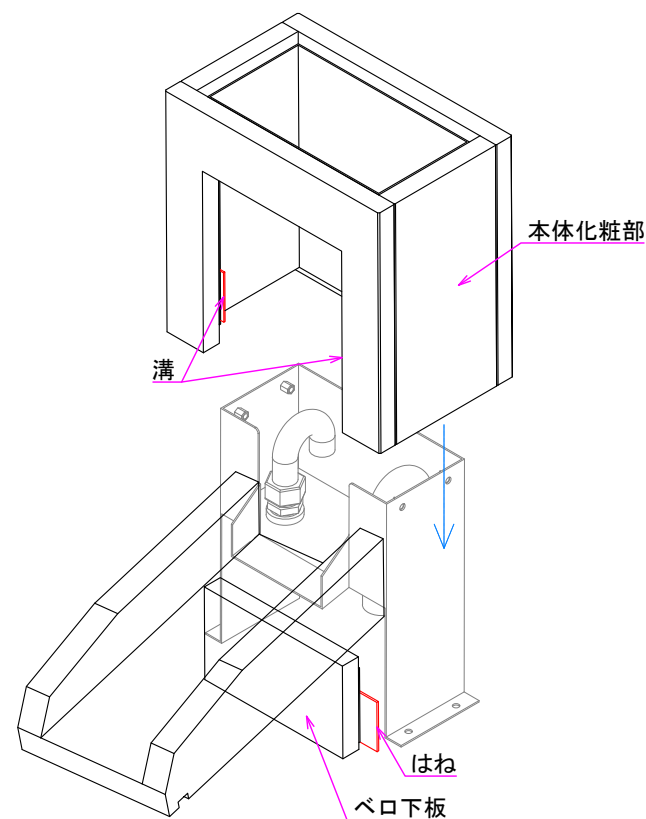
3. 本体の固定

本体固定用ビスにて設置面に固定してください。
 設置面が石などの場合は、付属の固定用プラグを使用してください。
 ※固定用プラグ用下穴：φ6mm・深さ35mm以上

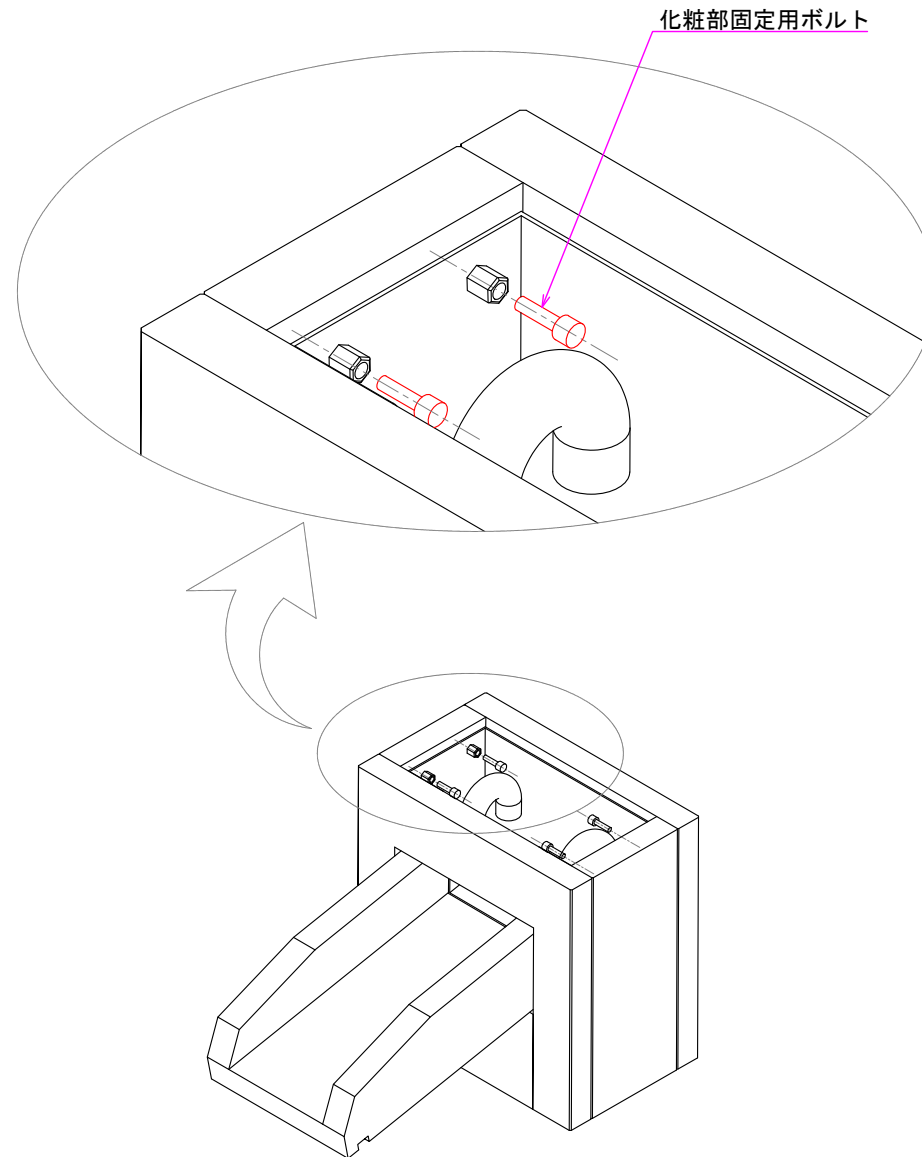


4. 化粧部の取付

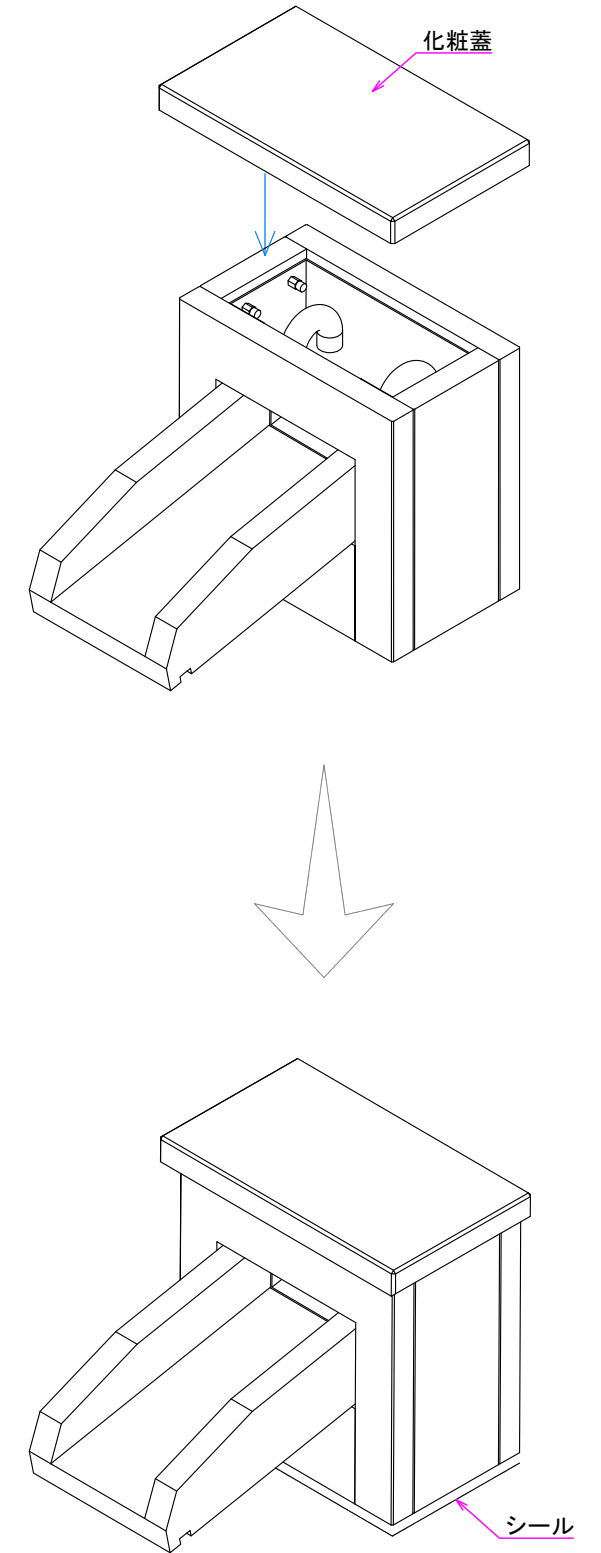
1. 本体化粧部溝にペロ下板のはねを差し込みながら、本体に本体化粧部をかぶせます。【図4-1】
2. 本体の内側より付属のボルトで本体化粧部を固定します。【図4-2】
※ペロと本体の中心が合うように調整しながら固定してください。
3. 化粧蓋を本体に乗せます。【図4-3】
4. 防水上問題がある場合は、シーリングをしてください。



【図4-1】



【図4-2】



<完成>

【図4-3】