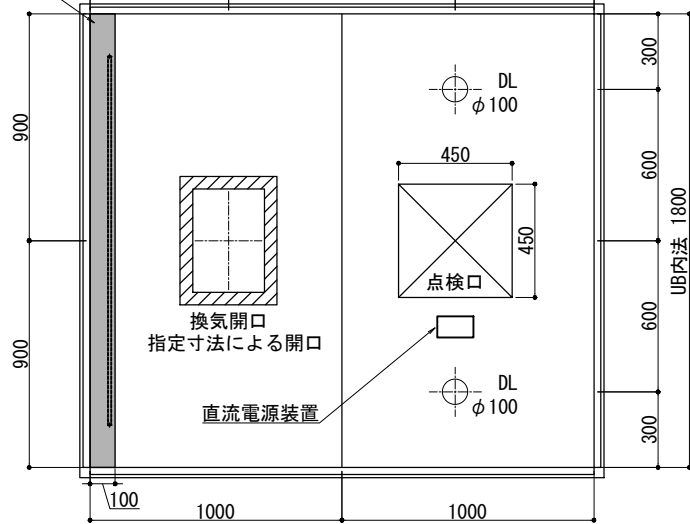
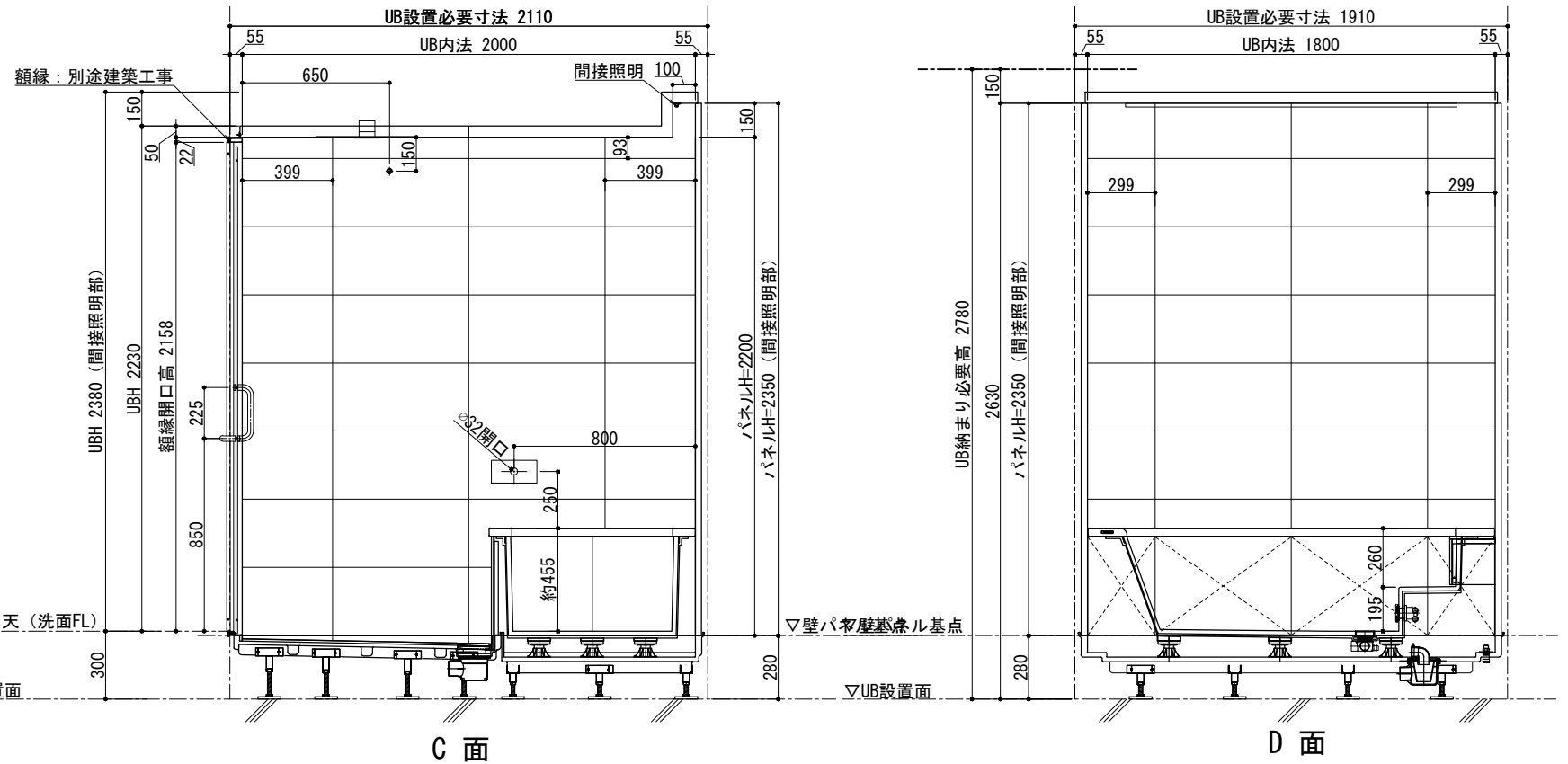
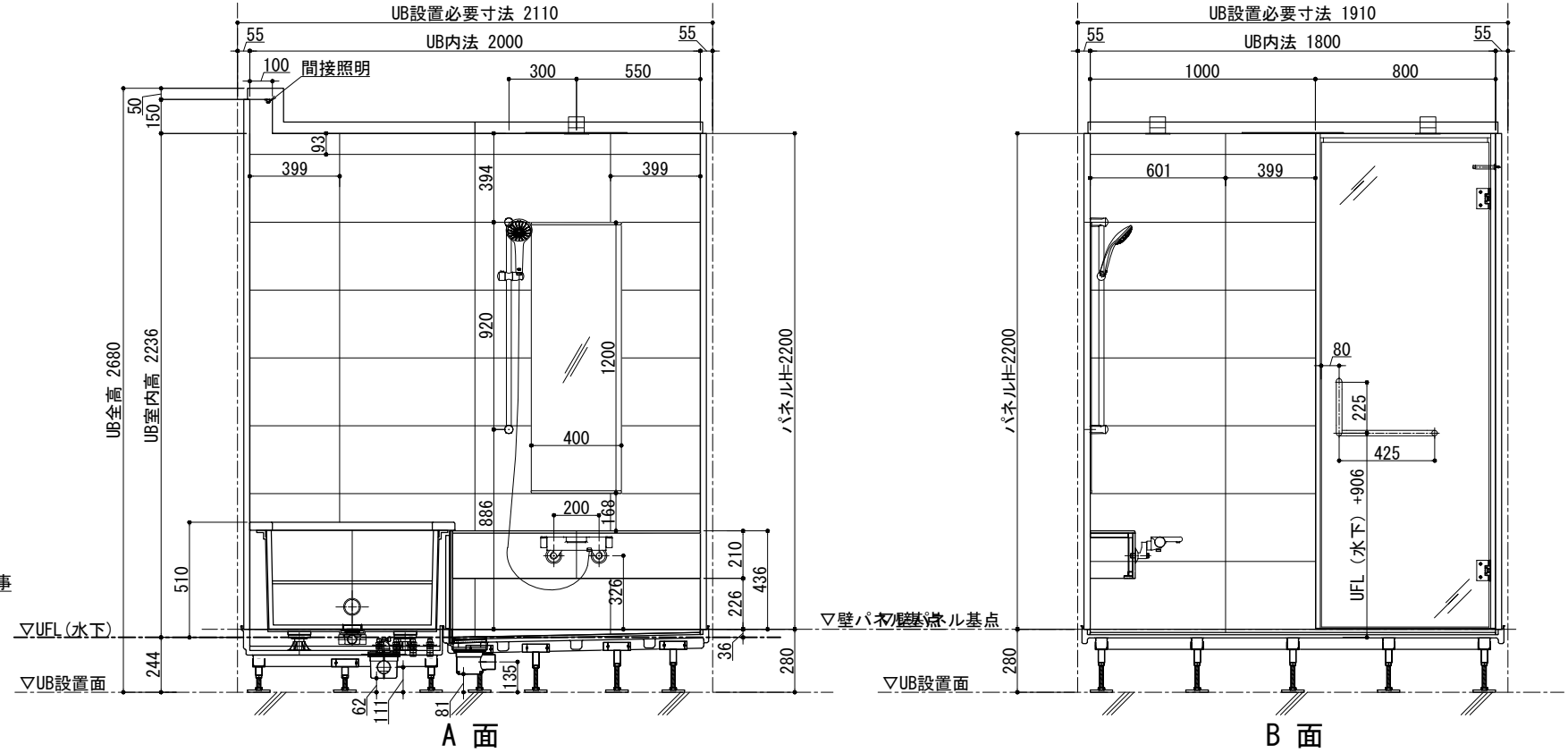
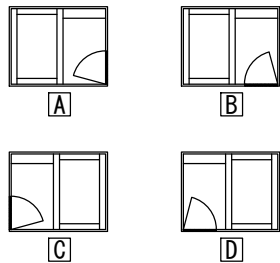


間接照明用折上天井



天井伏図

ドアバリエーション



品目	仕様・詳細
天井パネル	アルミ樹脂複合板 (点検口差し蓋、落下防止付) 色調: ホワイト
床仕上げ(タイル)	Quartz (ブラック/ベージュ/ホワイト) 598×598×9 t
目皿	SUS製: HL仕上げ タイル貼り (床同材)
壁仕上げ(タイル)	Quartz (ブラック/ベージュ/ホワイト) 298×598×9 t
ドア枠	SUS製枠 鏡面仕上げ
扉	透明強化ガラス 18 クリア (UB外面飛散防止フィルム貼/フィルム色: クリア)
丁香	SUS 仕上げ: 鏡面
ドアハンドル	SUS 仕上げ: 鏡面
ドアストッパー	本体: クロムメッキ 先端ゴム: 乳白色 長ビス仕様
カウンター天板	壁同材
カウンターエプロン	壁同材
デザイン浴槽	ロックウッドタイプ1794×910×約570H (内寸1450×710×約455H)
浴槽仕上げ	過水容量417リットル 根: 檜 内部: 十和田石
ポップアップ排水栓	カルラック (H43) 900L (16) /30A
追い焚き金物	ネジ式90° 曲がり
浴槽エプロン	Quartz (ブラック/ベージュ/ホワイト) 598×598×9 t
洗い場水栓	グローサーモ2000 (サーモスタットバス・シャワー混合栓+インレット)
シャワーヘッド	ユーフォリア モノ ハンドシャワー
シャワーホース	メタルシャワーホース L=1750mm
スライダバー	角度可変シャワーホルダー付 920mm
鏡	ハイミラーDX II W400×1200 上下SUSバー止
照明器具 (ダウンライト)	防雨・防湿型: LEDダウンライト (電球色2700K) 調光タイプ ×2ヶ
照明器具 (間接照明)	防雨・防湿型: LEDコンバクトライン照明 (電球色2700K) 調光タイプ

本社: 東京都港区白金1-27-6 白金高輪ステーションビル5F  
 TEL: 03-6450-3126 / FAX: 03-6450-3132  
 東京ショールーム: 東京都港区南麻布2-11-10  
 TEL: 03-6435-4726

検図

営業

製図

作図日

縮尺

客先名/工事名

標準図

図面番号



2023. 10. 10

1: 30  
設計

図面名称

<WABURO> PM-LINE Maison 1820-Aタイプ

PMM-1820A